

# LinearClad™ F Gevel- bekledings- systeem

HunterDouglas® LinearClad™ is vooral geschikt voor grote oppervlakken en combineert uitmuntend ontwerp, functionaliteit en comfort met een bijzondere visuele aantrekkingskracht.



**HunterDouglas**   
Architectural

# LinearClad™ F Gevelbekledingsysteem

Budgetvriendelijke bekleding  
met uitstekende prestaties

## **FLEXIBILITEIT IN ONTWERP**

LinearClad™ F van HunterDouglas uit het assortiment van gevelbekledingsproducten geeft de architect de vrijheid om passende en budgetvriendelijke bekleding te kiezen die aan alle criteria voldoet op het gebied van esthetica, prestaties en comfort.

## **BUDGETVRIENDELIJK**

LinearClad™ F is een budgetvriendelijk gevelbekledings-systeem en een plafondoplossing die geen concessies doet ten aanzien van technische prestaties. De enkelwandige gevelbekleding levert egale en geprofileerde oppervlakken die uitermate geschikt zijn voor nieuwbouw en renovatieprojecten. De bekleding is eenvoudig te installeren, is lichtgewicht en beschikbaar in 2 breedtes (150 mm en 200 mm) en in een breed scala aan kleuren.

## **DUURZAAMHEID**

De hoogwaardige componenten die gebruikt worden om de gevelbekleding te produceren, zorgen voor hoge prestaties en weinig onderhoud: een product dat lang meegaat.

## **PRODUCTEIGENSCHAPPEN**

LinearClad™ F bestaat uit gerolvormde panelen van 150 mm en 200 mm breed met een strakke voeg. De panelen worden op maat gemaakt en kunnen in elke lengte van 800 tot 6000 mm worden geleverd.

- Licht gewelfde modules van 150 en 200 mm
- Gerolvormd messing-en-groefstelsel
- Budgetvriendelijk gevelbekledingsstelsel
- Geoptimaliseerd stelsel voor matige windbelasting
- Uitgebreide kleurkeuze.



## VORM EN ONTWERP

Gebouwen onderscheiden zich door hun vorm en ontwerp. Ze zijn vaak het product van de inspirerende visie van de architect. Bij Hunter Douglas stellen we ons tot doel om ontwerpers te helpen deze visie te verwezenlijken, door ze de beschikking te geven over een palet kleuren, materialen en oppervlakteafwerkingen die hun creativiteit zullen stimuleren.

<b>CONTENT</b>	<b>Page</b>
LinearClad™ F	2
Maximale overspanningen LinearClad™ 150F	3
Maximale overspanningen LinearClad™ 200F	4
Hunter Douglas Architectural	5

## TOEPASSING

- Gevels en buitenplafonds
- Schuine en gebogen gevels
- Decoratie van buitenmuren, plafonds en balkons
- Bekleding van tunnels
- Voor nieuwbouw of renovatieprojecten

Designed to work for you



Production by  
Hunter Douglas  
Ceiling Center



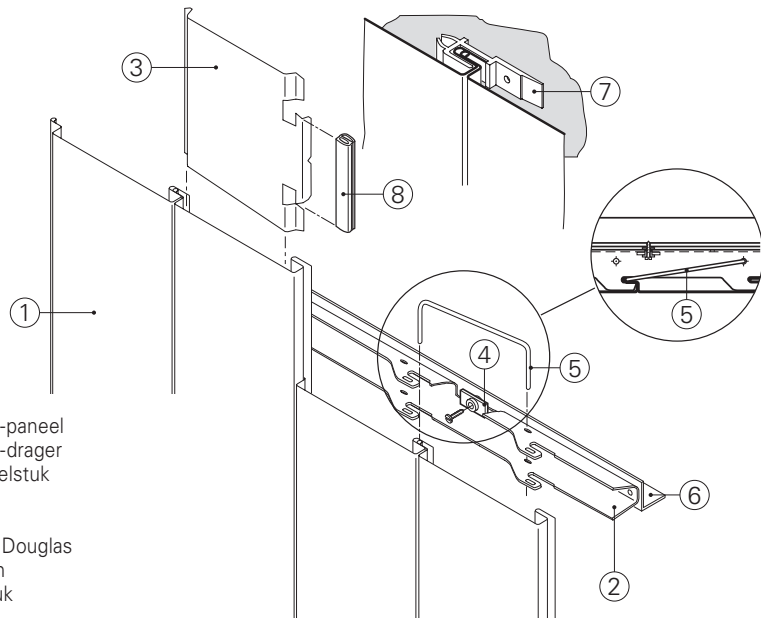
**HunterDouglas** 

# LinearClad™ F

## PANELEN

Het gevelsysteem 150F/200F van Hunter Douglas bestaat uit gerolformde panelen van 150 mm en 200 mm breed (1), die zijdelings in de uitstansingen van een 150F- of een 200F-drager kunnen worden geschoven (2). De gemoffelde, aluminium panelen zijn recyclebaar, licht en sterk. De panelen worden op maat gemaakt en kunnen in elke lengte van 800 tot 6000 mm worden geleverd (andere lengtes zijn leverbaar op verzoek). De panelen kunnen worden verbonden met behulp van het paneelkoppelstuk (3).

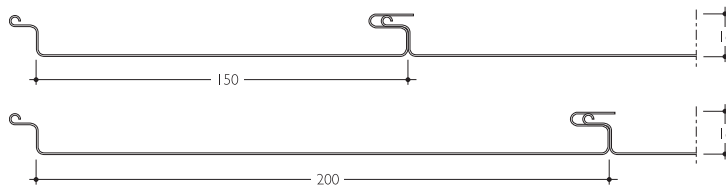
De drager (2) is zwart en gemaakt van gemoffeld aluminium met een dikte van 0,95 mm (150F) of 1,2 (200F) mm en is voorzien van uitstansingen waarin de panelen worden geschoven. De dragers hebben een standaardlengte van 5000 mm.



- 1 = 150F-/200F-paneel
- 2 = 150F-/200F-drager
- 3 = paneelkoppelstuk
- 4 = ringenset
- 5 = U-beugel\*
- 6 = niet-Hunter Douglas
- 7 = schroefklem
- 8 = dichtingsstuk

\* Wordt alleen gebruikt bij extreme windlast

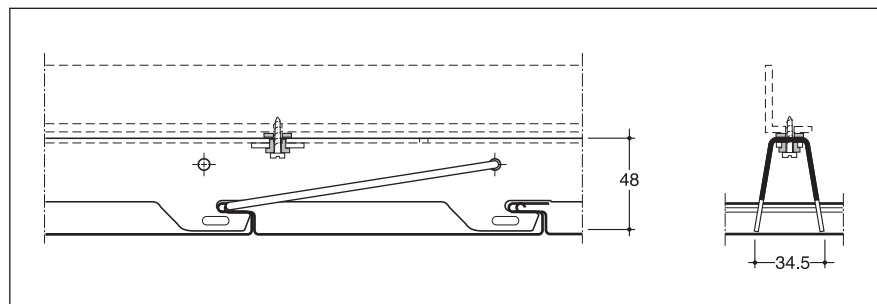
Opmerking: de 150F-/200F-panelen kunnen horizontaal, verticaal of diagonaal worden geïnstalleerd, afhankelijk van het gewenste richtingsaccent.



## PRAKTISCHE TOEPASSINGEN

- De nette gesloten voegen geven een vloeiend, ononderbroken aanzicht.
- De gevels hebben een verdekt bevestigingssysteem.
- De paneellengte wordt op maat gemaakt van 800 tot 6000 mm, wat voor een snelle installatie zorgt en waardoor het samenvoegen van de panelen tot een minimum wordt beperkt.
- De panelen kunnen aanvullend op de drager gezekerd worden met behulp van U-beugels (5), zodat een zeer stevig systeem ontstaat dat bestand is tegen de zwaarste water- en windlasten (meer dan 2000 N/m<sup>2</sup>).
- De panelen zijn gemaakt uit een corrosiebestendige aluminiumlegering.
- De coating van Luxacote® gecombineerd met aluminium van topkwaliteit, waarborgt:
  - kleur en glansvastheid;
  - hoge krasbestendigheid;
  - hoge corrosiebestendigheid.
- Voor installaties met combinaties van 150F- en 200F-panelen is er een schroefklem (7) beschikbaar.
- Gebogen gevels kunnen worden gerealiseerd met behulp van schroefklemmen (7).
- De gevelbekleding is gebaseerd op een ventilerend principe dat een optimale beheersing van bouwfysica biedt.

## STANDAARD CONSTRUCTIEDETAILS



## AFMETINGEN & GEWICHTEN

Paneel	Breedte	Module	Min. Lengte	Max. Lengte	Gewicht panelen en dragers/m <sup>2</sup> *
150F	150	150	800	6000	2,8 kg
200F	200	200	800	6000	3,1 kg

\* Gebaseerd op panelen die geïnstalleerd zijn op 3 of meer dragers met een windlast (druk) van 1500 N/m<sup>2</sup>.

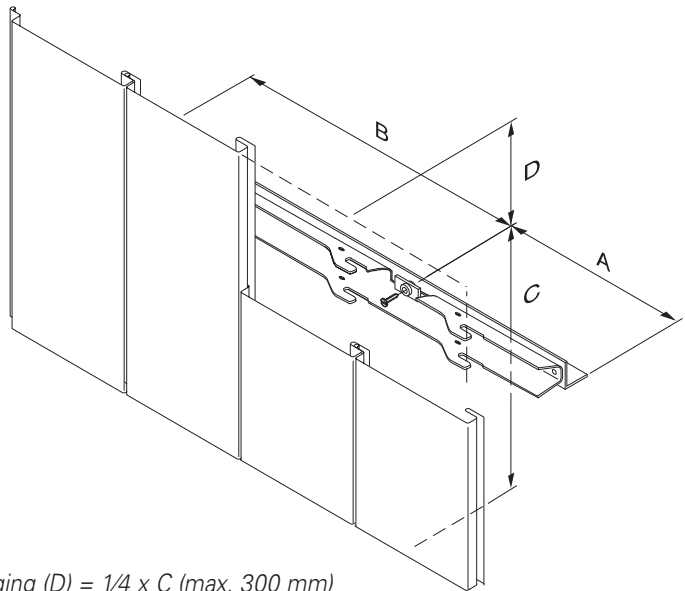
## MATERIALEN PER M<sup>2</sup>

	Eenheid	150F-systeem	200F-systeem
Panelen	lm	6,67	5,00
Dragers	lm	1,54	1,92
Schroeven	stuks	4,16	4,80
Ringensets	stuks	4,16	4,80

Het vereiste aantal componenten is afhankelijk van de individuele projectvereisten. De gegevens zijn gebaseerd op panelen die geïnstalleerd zijn op 3 of meer dragers met een windlast (druk) van 1500 N/m<sup>2</sup>.

# LinearClad™ 150F

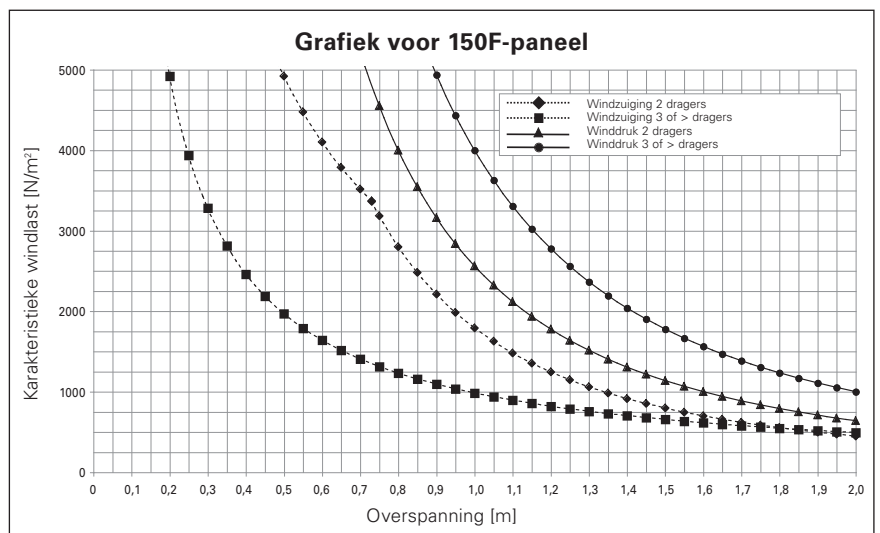
## MAXIMALE OVERSPANNINGEN



Paneel uitkraging (D) =  $1/4 \times C$  (max. 300 mm)  
 Drager uitkraging (A) =  $1/4 \times B$

### - Paneeloverspanning (C)

De paneeloverspanningen in verhouding tot de windlast (druk of zuiging) kunnen worden berekend op basis van onderstaande grafiek. Bij  $1500 \text{ N/m}^2$  bedraagt de maximale paneeloverspanning 0,65 m voor 150F op 3 of meer dragers (windzuiging).



### - Drageroverspanning (B)

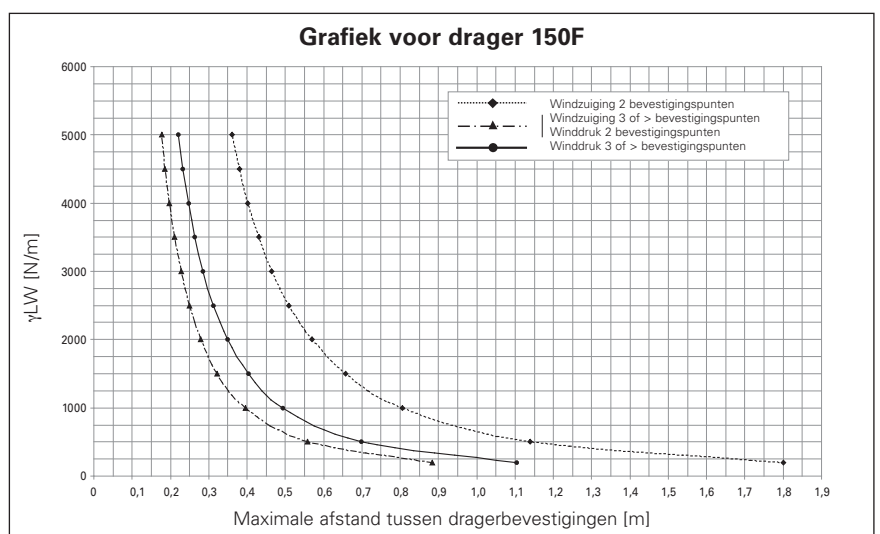
Voordat de bevestigingsafstand van de dragers wordt bepaald, moet de belasting per strekkende meter drager worden bepaald aan de hand van de formule in de volgende tabel.

Panelen geïnstalleerd op:	Berekening van de 'belasting per lopende meter drager'
2 dragers	$0,5 \times q \times l$
3 dragers	$1,25 \times q \times l$
4 of meer dragers	$1,15 \times q \times l$

$q$  = windlast in  $\text{N/m}^2$

(uniform verdeelde last)

$l$  = paneeloverspanning (c) in m



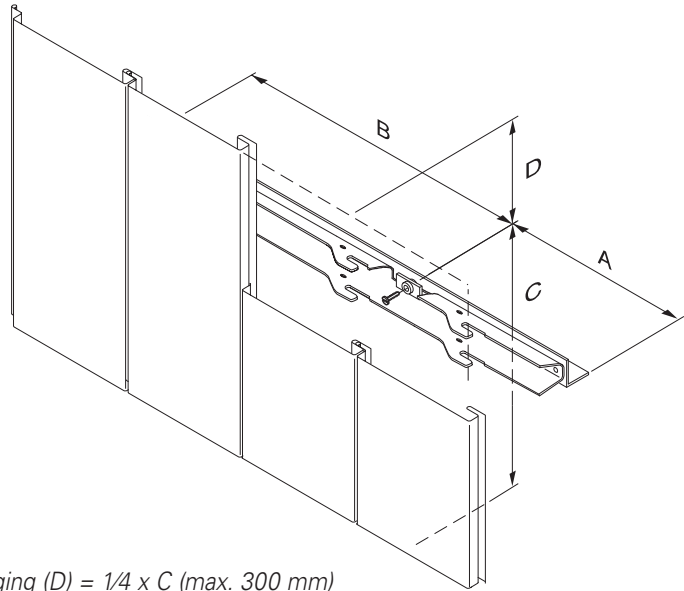
In het voorbeeld geldt:

$$Q = 1,15 \times 1500 \times 0,65 = 1121 \text{ N/m}$$

Geeft een bevestigingsafstand van 0,37 m.

# LinearClad™ 200F

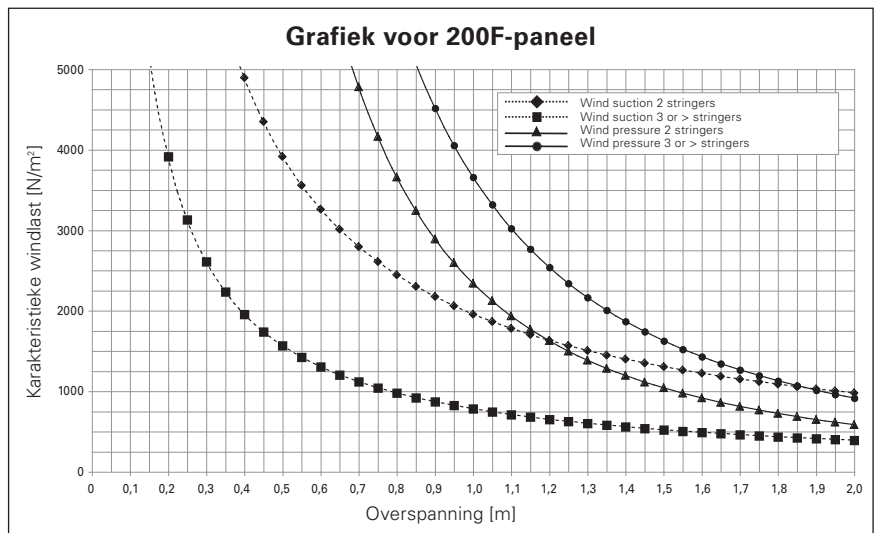
## MAXIMALE OVERSPANNINGEN



Paneel uitkraging (D) = 1/4 x C (max. 300 mm)  
 Drager uitkraging (A) = 1/4 x B

### - Paneeloverspanning (C)

De paneeloverspanningen in verhouding tot de windlast (druk of zuiging) kunnen worden berekend op basis van onderstaande grafiek. Bij 1500 N/m<sup>2</sup> bedraagt de maximale paneeloverspanning 0,52 m voor 200F op 3 of meer dragers (windzuiging).

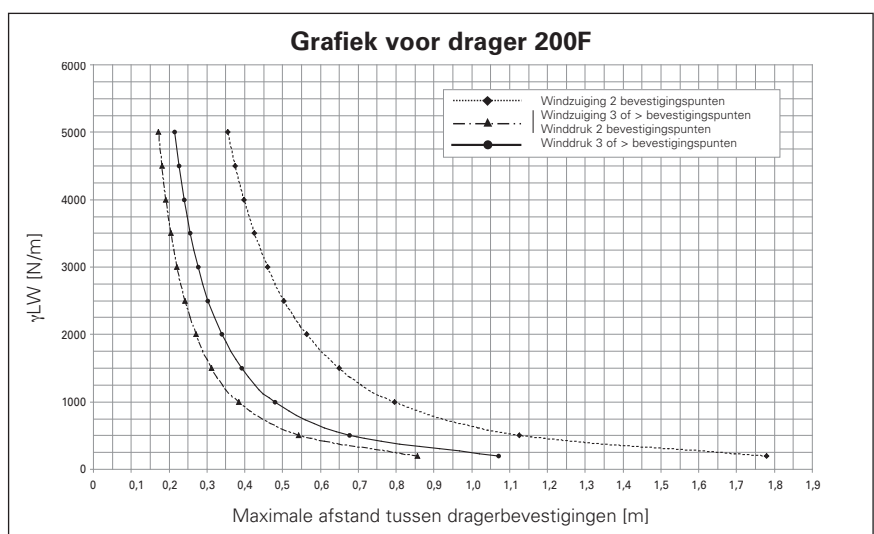


### - Drageroverspanning (B)

Voordat de bevestigingsafstand van de dragers wordt bepaald, moet de belasting per strekkende meter drager worden bepaald aan de hand van de formule in de volgende tabel.

Panelen geïnstalleerd op:	Berekening van de 'belasting per lopende meter drager'
2 dragers	0,5 x q x l
3 dragers	1,25 x q x l
4 of meer dragers	1,15 x q x l

q = windlast in N/m<sup>2</sup>  
 (uniform verdeelde last)  
 l = paneeloverspanning (c) in m



In het voorbeeld geldt:  
 Q = 1,15 x 1500 x 0,52 = 897 N/m.  
 Geeft een bevestigingsafstand van 0,4 m.

## HUNTER DOUGLAS ARCHITECTURAL

In de afgelopen 60 jaar heeft Hunter Douglas op succesvolle wijze bijgedragen aan het omzetten van innovatieve schetsen in innovatieve gebouwen. Met vestigingen in Europa, Noord-Amerika, Latijns-Amerika, Azië en Australië hebben we bijdragen geleverd aan de realisatie van vele toonaangevende projecten waaronder winkelcentra, luchthavens, overheidsgebouwen, ziekenhuizen, universiteiten en kantoren.



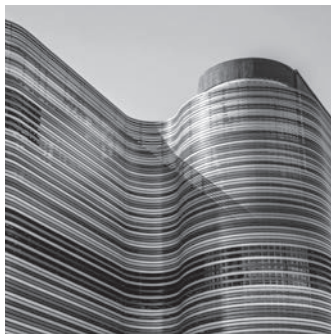
▲ SUN LOUVRES



▲ PLAFONDS



▲ PLAFONDS



▲ FAÇADES

## ARCHITECTURAL SERVICES

We steunen onze relaties met een breed scala aan technisch advies en ondersteuningsdiensten voor architecten en installateurs. We helpen architecten en ontwikkelaars met aanbevelingen betreffende materialen, vormen, afmetingen, kleuren en afwerkingen.

We helpen ook bij het maken van ontwerpvoorstellen, visualisaties en tekeningen voor bevestigingen. Onze diensten aan installateurs variëren van het verstrekken van gedetailleerde installatietekeningen en instructies tot het opleiden van installateurs en advies tijdens installatie.

## Designed to work for you



Hunter Douglas neemt de Cradle to Cradle (C2C) productfilosofie over in het ontwerpen van producten die passen in het circulaire paradigma. Onze producten zijn ontworpen voor een lang leven, met behulp van materieel gezonde technische bouwstoffen die kunnen worden hergebruikt aan het einde van hun levensduur als een bron van hoge kwaliteit voor iets nieuws.

Cradle to Cradle Certified™ is een certificatiemerk met een licentie van het Cradle to Cradle Products Innovation Institute.



*De oplossingen en producten van Hunter Douglas zijn er speciaal op gericht het binnenklimaat te verbeteren en energie te besparen. Daarmee scheppen ze een omgeving die aangenaam, gezond, productief en duurzaam is.*

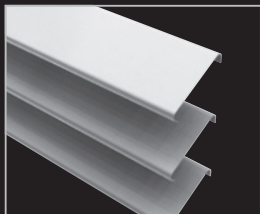


*Alle aluminium producten zijn 100% recyclebaar aan het einde van hun levenscyclus.*

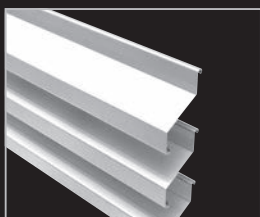


## Meer informatie

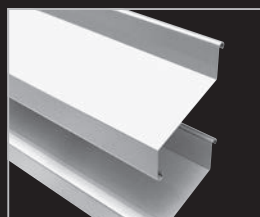
- Neem contact op met ons verkoopkantoor
- [www.hunterdouglas.nl](http://www.hunterdouglas.nl) - [www.hunterdouglas.be](http://www.hunterdouglas.be)



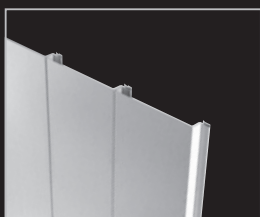
84R



70S



132S



150F/200F

Belgium  
Bulgaria  
Croatia / Slovenia  
Czech Republic  
Denmark  
France  
Germany  
Greece  
Hungary  
Italy  
The Netherlands  
Norway  
Poland  
Portugal  
Romania  
Russia  
Serbia  
Slovakia  
Spain  
Sweden  
Switzerland  
Turkey  
United Kingdom  
Africa  
Middle East  
  
Asia  
Australia  
Latin America  
North America

**Hunter Douglas Architectural Nederland**

Piekstraat 2 - 3071 EL Rotterdam  
Postbus 5072 - 3008 AB Rotterdam  
Tel. (010) 496 22 22  
Fax (010) 423 78 90  
info@hunterdouglas.nl  
www.hunterdouglas.nl

**Hunter Douglas Architectural België**

Industriezone E17/1080  
Dijkstraat 26 - 9160 Lokeren  
T +32 (0)9 340 44 66  
F +32 (0)9 340 44 86  
info@hunterdouglas.be  
www.hunterdouglas.be