



- GB** Maintenance
- NL** Onderhoud
- F** Miantenance
- D** Reinigung und Instandhaltung
- E** Mantenimiento

GB Hunter Douglas® Ceilings are, by utilising high quality materials and extensively tested coatings, easy to maintain. When cleaning is required, it is advised to use a slightly damp, non-linting and non-abrasive cloth. A mild neutral (pH=7) cleaning agent may be used if necessary. Never use aggressive cleaning agents since they will cause damage to the panels. Before cleaning the ceiling always try the chosen method of cleaning on a non-visible part of the panel.

Ventilation

When using a Hunter Douglas® Ceiling in rooms with higher humidity levels it is important to ensure that the rooms are ventilated properly.

NL Een Hunter Douglas® Plafond is, door gebruik van kwalitatief hoogwaardige materialen en grondig geteste lakken, onderhoudsarm. Indien schoonmaken noodzakelijk is adviseren wij om het plafond te reinigen met een vochtige, niet pluizende en niet krassende doek en eventueel een neutraal, niet bijtend (pH=7) schoonmaakmiddel te gebruiken. Het is schadelijk het plafond bloot te stellen aan agressieve schoonmaakmiddelen. Probeer het schoonmaakmiddel uit op een niet zichtbaar deel van de panelen.

Ventilatie

Bij toepassing van een Hunter Douglas® Plafond in een vochtige ruimte is het van belang dat de ruimte goed geventileerd wordt.

F Les plafonds Hunter Douglas®, du fait de la qualité des matériaux et de leur revêtement, sont d'un entretien très facile. Lorsqu'il y a lieu de les nettoyer, il est conseillé d'utiliser un chiffon doux légèrement humide. Un nettoyant neutre (pH=7) peut être utilisé si cela s'avère nécessaire. N'utilisez jamais un détergent agressif qui endommagerait la panneaux. Commencez toujours par nettoyer une partie non visible de la panneaux.

Aération

Lorsque vous utilisez un plafond Hunter Douglas® dans une pièce à fort degré d'humidité, il est important d'assurer une bonne ventilation de la pièce.

D Hunter Douglas® Decken sind durch Verwendung von hochwertigem Material und umfassend getesteter Farbbeschichtung einfach zu warten. Falls eine Reinigung notwendig sein sollte, benutzen Sie ein leicht feuchtes, nicht staubendes und schleiffreies Leinentuch. Ein mildes (pH=7) Reinigungsmittel kann bei Bedarf benutzt werden. Nehmen Sie nie aggressive Reinigungsmittel, da diese Schäden auf den Paneelen verursachen. Bevor Sie die Paneele reinigen, probieren Sie die ausgewählte Reinigungsmethode an einer nicht sichtbaren Stelle.

Belüftung / Feuchträume

Wenn Sie eine Hunter Douglas® Decke in Räumen mit hohem Feuchtigkeitsniveau verwenden, ist eine gute Durchlüftung der Räume notwendig.

E Debido a la calidad de los techos Hunter Douglas®, el mantenimiento debe centrarse en la limpieza. Para la limpieza, se debe utilizar únicamente un trapo húmedo. Si fuera necesario, también puede utilizarse un producto de limpieza suave y neutro (ph=7). Nunca utilice productos de limpieza agresivos ni elementos tipo gasa. Antes de limpiar el techo, se aconseja que hagan pruebas en alguna zona menos visible.

Ventilación

En zonas de alto nivel de humedad, los paneles y los soportes deben ser de aluminio. Es muy aconsejable que la habitación tenga una buena ventilación.

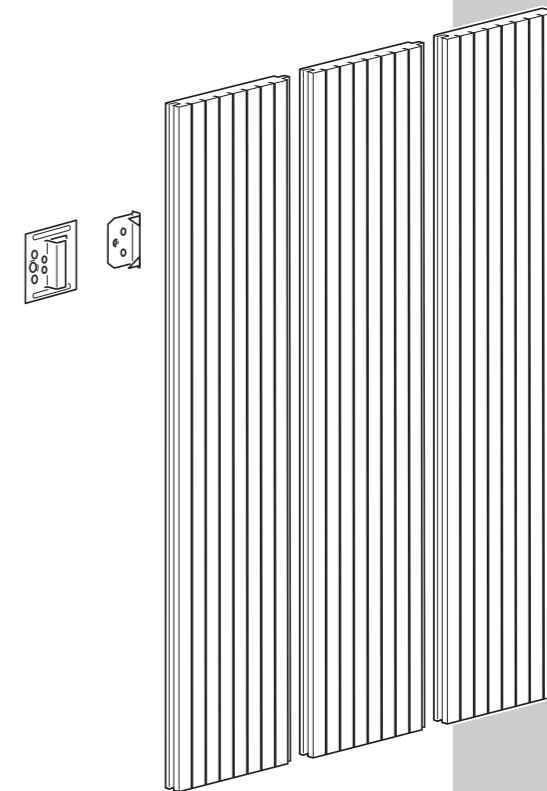


www.hunterdouglascontract.com

HunterDouglas

WINDOW COVERINGS | CEILINGS | SUN CONTROL | FAÇADES

Wood Panel Topline Vertical wall application



GB Installation instruction

We have endeavoured to design these instructions to assist a trained ceiling professional with the mounting and installation of a Hunter Douglas® ceiling. We accept no responsibility for poor workmanship, failure to comply with these instructions, improper installation or installation by someone other than a trained ceiling professional.

NL Montage handleiding

Deze montage dient ter ondersteuning van ervaren plafond installateurs bij de montage en inbouw van een Hunter Douglas® plafond. Wij accepteren geen verantwoordelijkheid voor schade ten gevolge van onakkundige montage, het niet opvolgen van de montage handleiding of montagefouten veroorzaakt door onvoldoende gekwalificeerd personeel.

F Instructions de montage

Nous avons conçu ces instructions afin d'assister un professionnel de plafond au montage et à l'installation d'un plafond de Hunter Douglas®. Nous n'acceptons aucune responsabilité d'une manque de compétence, d'une négligence de répondre à ces instructions, d'une installation impropre ou d'une installation par quelqu'un d'autre qu'un professionnel de plafond.

D Montageanleitung

Mit dieser Anleitung sind wir bestrebt, Decken-Fachpersonal beim Einbau und der Montage der Hunter Douglas® Decke zu unterstützen. Wir übernehmen keine Verantwortung für Ausführungsmängel, die Nichteinhaltung der Montageanleitung, unsachgemäße Montage bzw. Montagefehler durch den Einsatz von nicht ausreichend qualifizierten Fachpersonal.

E Instrucciones de Montaje

Instrucciones de montaje de un techo de Hunter Douglas®, de obligado cumplimiento para su correcta instalación. No se considerará ninguna reclamación como consecuencia de la falta de seguimiento de las instrucciones indicadas, o de la falta de calidad en el montaje.

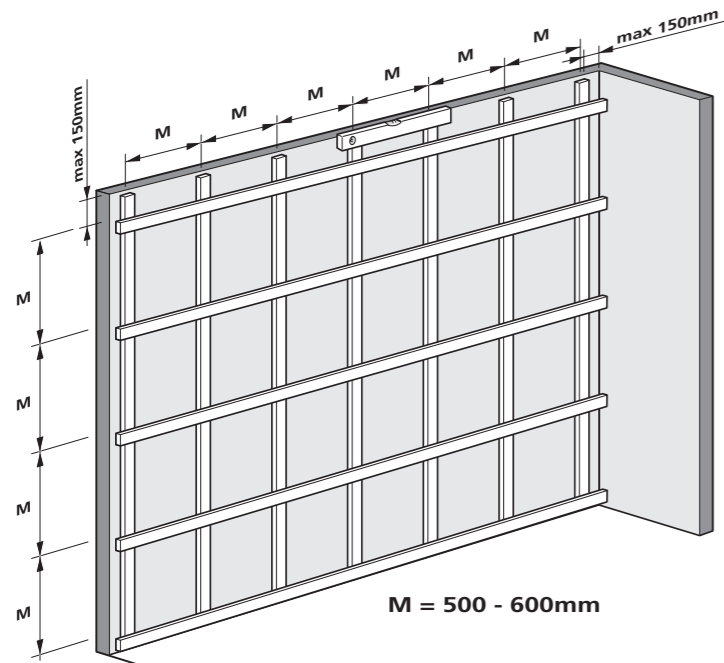
revision 0

HunterDouglas

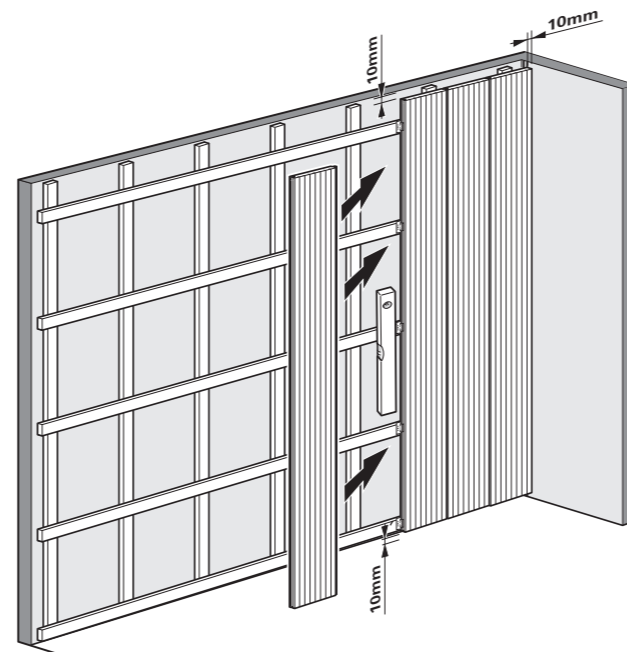
CEILINGS

1

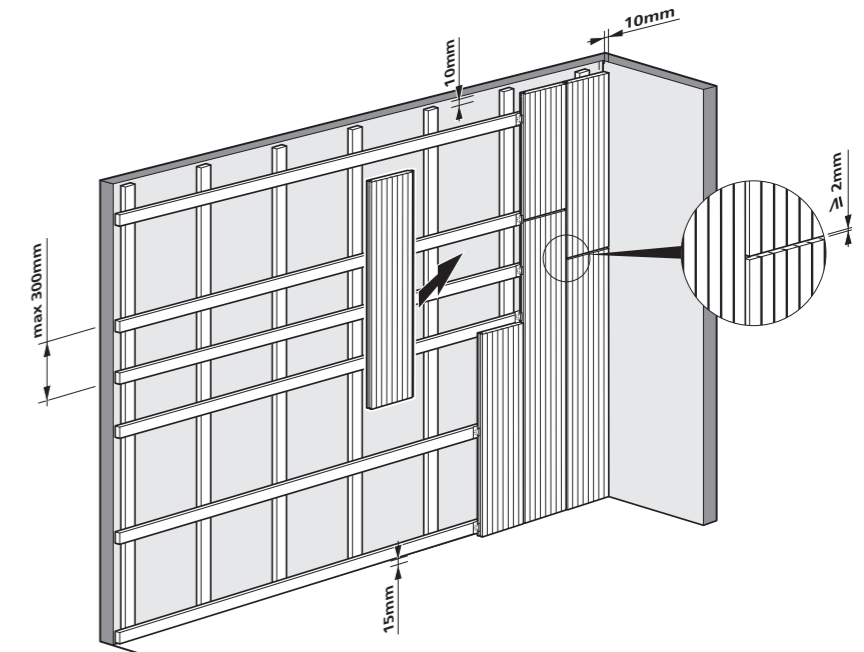
- GB Installing panelsupports
- NL Installeren van de rachels
- F Installation des supports de lames
- D Montage der Paneelhalter
- E Instalación de piezas de soporte

**3**

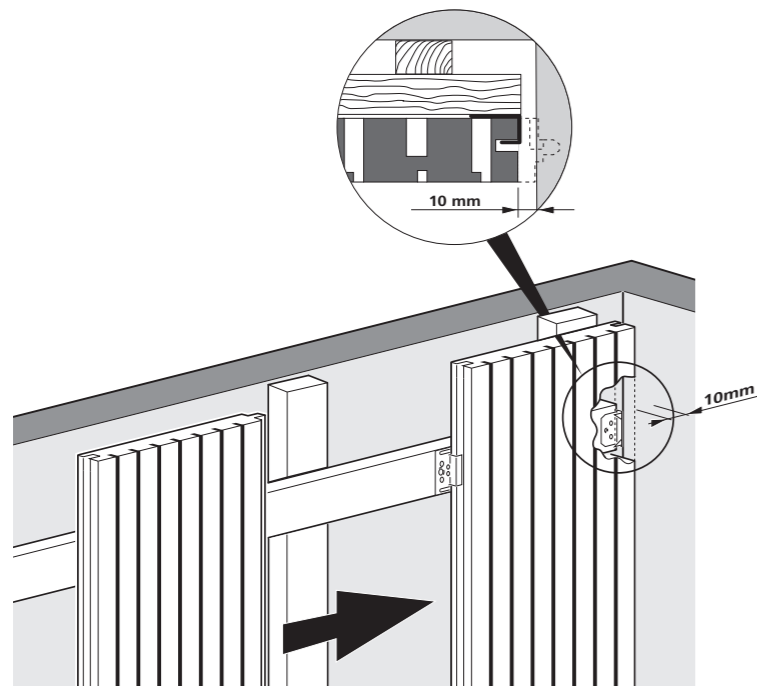
- GB Installing the panels
- NL Installeren van de panelen
- F Installation des panneaux
- D Installation der Paneele
- E Instalación de paneles

**5**

- GB Installing panels in stretcher bond
- NL Installeren van gesegmenteerde panelen
- F Installation en appareil de panneresses
- D Installation in La"uferverband
- E Instalación de los paneles en segmentos

**2**

- GB Installing the first panel
- NL Installeren van het eerste paneel
- F Installation des panneaux
- D Montage erster Paneel
- E Instalación del primer panel

**4**

- GB Installing the final panel
- NL Installeren van het laatste paneel
- F Installation de dernier panneau
- D Installation letzter Paneel
- E Instalación del panel final

